

## NORMA DIN/ANSI JEDNODUCHÉ KAZETOVÉ UCPÁVKY

PATENTOVÁNO

# CarLife® 99™ / 99QD™



## EKONOMICKÁ A UNIVERZÁLNÍ KONSTRUKCE PRO PRŮMYSLOVÉ APLIKACE

### Popis produktu

Označení 99, jako symbol dlouhověkosti pro ucpávky CarLife, je zkratkou pro řadu Cartridge Life 99, které charakterizuje dlouhou a bezproblémovou životnost ucpávky.

V rodině CarLife ucpávek představuje CarLife 99 nejoblíbenější model a od svého uvedení na trh nabízí zákazníkům po celém světě významnou úsporu nákladů. Představuje jednoduchou, ale spolehlivou konstrukci s dlouhou životností a je široce používána v různých průmyslových odvětvích, zejména v chemickém průmyslu a vodním hospodářství.

Kromě výhody v podobné konstrukci a montážním postupu mají ucpávky řady CarLife vyměnitelné hlavní části. Více sdílených dílů znamená jednoduchou údržbu a správu zásob. Výsledkem je, že zákazníci ucpávek CarLife skladují méně náhradních dílů a tím snižují celkové náklady na údržbu. A čím více ucpávek CarLife používají, tím více výhod z nákladově-efektivních mechanických ucpávek CarLife získávají.

- CarLife 99 : Standardní konfigurace
- CarLife 99QD : Standardní konfigurace s parním ohřevem

### Použití

- Speciálně navrženo pro velká vertikální čerpadla s výrazným radiálním nebo axiálním házením.
- Tolerance krátkého přerušovaného chodu nasucho při dávkování a stáčení medií.
- Vhodné pro širokou škálu rotačních zařízení, jako čerpadla na vodu a chemikálie, vertikální čerpadla, odstředivá čerpadla a excentrická šroubová čerpadla.
- Ideální pro čerpadla na mořskou vodu a čerpadla znečištěných odpadních vod s obsahem abrazivních látek.
- Široce používáno pro alkoholy (např. metanolu a etanolu), bionafty a pro proces zpracování kukuřice a melasy v lihovarech.

### Provozní podmínky

Teplota	-40 ~ 230°C (-40 ~ 446 °F)
Tlak	2,1 MpA/21bar (300 psig)
Obvodová rychlost	25 m/s (5000 fpm)

### Doporučené zapojení proplachu - API plan

Plan	Strana média								Strana atmosféry			
	11	12	13	21	22	31	32	41	51	61	62	65
CarLife 99	●	●	●	●	●	●	●	●				
CarLife 99QD	●	●	●	●	●	●	●	●	●	●	●	●

### Typové normy

- Navrženo ve shodě s mezinárodními normami, včetně ANSI B 73.1M, GB/T6556, EN12756, JIS, ISO 3069 a DIN 24960, s kompatibilními a vyměnitelnými rozměry.
- Ve shodě s DIN/ANSI normami pro zvětšené vnitřní průměry a kuželovité těsnící komory.
- Návrhy na míru dle specifických požadavků zákazníka.
- Použitelné modely: specifické zařízení, jako je Mk III Skupina od Durco, 3196 STX od Goulds, ALB #1 od Sulzer.
- Použitelné modely: excentrická šroubová čerpadla (se specifickou přírubou), jako NM(S) od Netzsch, AE od Allweiler, Moyno 2000 CC od Robbins & Myers, Range od Mono.

### Pomocná zařízení a komponenty (volitelné)

- WCHE tepelný výměník
- Průchodka hrdla (strana média)

## Aplikace

- Výrobní procesy zahrnující kyseliny, zásady, korozivní média a vakuum.
- Různé průmyslové aplikace, včetně rafinace, petrochemie, chemikálií, potravin a nápojů, farmaceutika, potravní přeprava, výroba energií, oceli, polovodičů, elektroniky, biotechnologie, vodní zdroje a čištění odpadních vod.

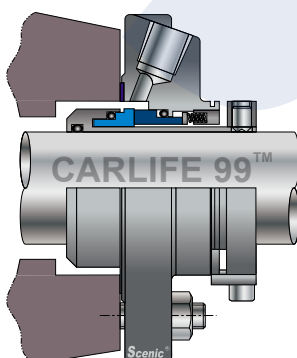
## Výběr materiálu

Těsnící prvky	Standardní materiály	Ostatní materiálové varianty
Stacionární kroužek	Uhlíkový grafit	Karbid křemíku   Karbid wolframu
Rotační kroužek	Karbid křemíku	Karbid wolframu
Kovové části	316 nerezová ocel	304 nerezová ocel   316L nerezová ocel 316Ti nerezová ocel   Duplexní nerezová slitina C-276   Titan   Monel <sup>®</sup>
Elastomerní o-kroužky	FKM	Aflas   NBR   EPDM   TV FFKM (Sceniraz <sup>™</sup> / Chemraz <sup>®</sup> / Kalrez <sup>®</sup> )
Těsnění příruby	PTFE plněné sklem	Syntetika, grafit   Elastomerní o-kroužky
Pružiny	316 nerezová ocel	Slitina C-276   Inconel <sup>®</sup>
Škrťací pouzdro atmosferické strany pro CarLife 99Q	Uhlíkový grafit	PTFE plněné uhlíkovými vlákny   Rulon <sup>®</sup>
Pouzdro hrdla strany media (Volitelné)	Uhlíkový grafit	Rulon <sup>®</sup>   MAT <sup>®</sup>

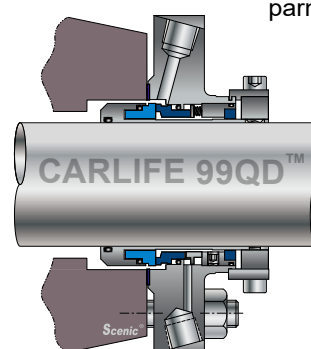
## Specifické vlastnosti

- Patentované kazeta je vybavena inovativním pružinovým systémem odolným proti otřesům a vyskočení pružin, což urychluje montáž a údržbu.
- Lehká a vyvážená konstrukce pro optimální výkon.
- Samovyrovňovací systém umožňuje spolehlivě pracovat i při házivosti hřídele  $\pm 0.8$  mm.
- Stacionární uspořádání pružin navíc oddělené od kontaktu s médiem prodlužuje jejich životnost.
- Naše robustní vinuté pružiny mají vyšší odolnost proti opotřebení než u řady jiných výrobců ucpávek.
- Všechny o-kroužky jsou vyleštěny a poskytují hladký a nepřilnavý povrch.
- Monolitické těsnící plochy s přesnými rozměry a vynikající odolností proti opotřebení.
- Sdílení hlavních částí u všech ucpávek řady CarLife.

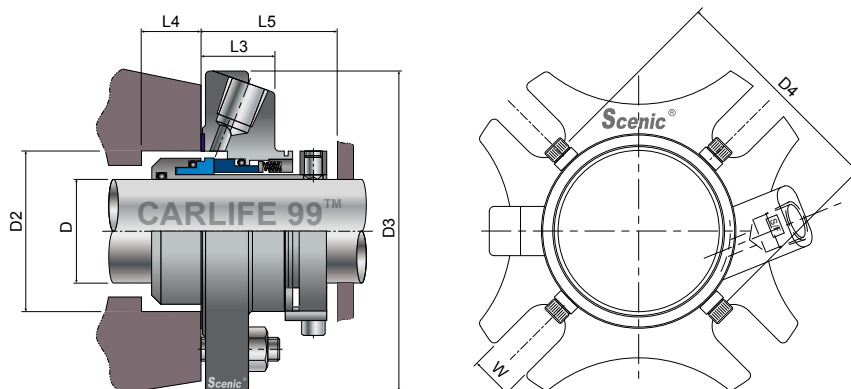
- **CarLife 99<sup>™</sup>** – Standardní konstrukce



- **CarLife 99QD<sup>™</sup>** – Standardní konfigurace s parním ohřevem



### Zástavbové rozměry



※ Uvedené rozměry jsou standardní. Při požadavku na jiné rozměry kontaktujte Scenic.

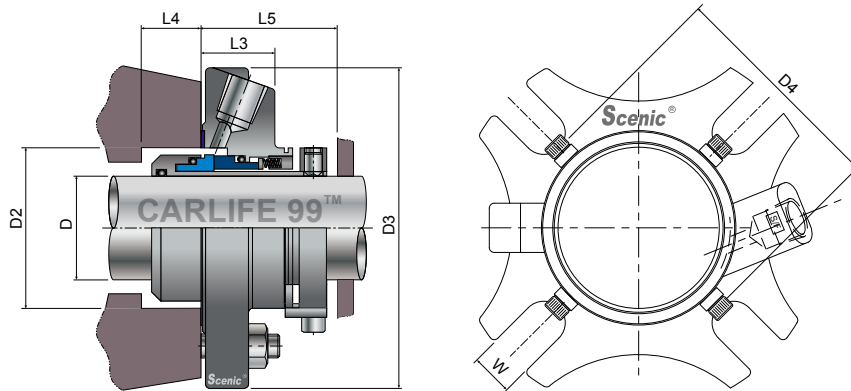
#### CarLife® 99™ - Standardní metrické rozměry v mm

Kód ucpávky	Hřídel D	D2		D3	L3	L4 MIN.	L5 MIN.	D4	W
		MIN.	MAX.						
99-0025	25	42.0	48.0	95.0	24.9	19.6	44.5	55.5	11.5
99-0028	28	45.0	51.0	98.0	24.9	19.6	44.5	61.0	11.5
99-0030	30	46.0	54.0	98.0	24.9	19.6	44.5	61.0	11.5
99-0032	32	48.0	54.0	108.0	24.9	19.6	44.5	64.0	11.0
99-0035	35	51.0	58.0	108.0	24.9	19.6	44.5	69.0	11.0
99-0038	38	58.0	63.0	120.0	24.9	22.0	44.5	74.7	14.0
99-0040	40	60.0	66.0	120.0	24.9	22.0	44.5	74.7	14.0
99-0043	42	64.0	70.0	120.0	24.9	22.5	44.5	77.0	14.3
99-0045	45	64.0	70.0	127.0	24.9	22.5	44.5	81.2	14.3
99-0048	48	67.0	73.0	139.7	24.9	22.5	44.5	84.0	14.0
99-0050	50	70.0	77.0	130.0	24.9	22.5	44.5	87.0	15.0
99-0053	53	73.0	80.0	150.0	24.9	22.5	47.5	91.6	17.5
99-0055	55	75.0	82.0	150.0	28.2	22.5	51.0	91.6	17.5
99-0060	60	83.0	89.0	162.0	30.8	22.5	53.8	99.0	17.5
99-0065	65	90.0	95.0	178.0	30.8	22.5	53.8	106.5	17.5
99-0070	70	95.0	102.0	178.0	30.8	30.0	53.8	118.0	17.5
99-0075	75	102.0	110.0	190.0	30.8	30.0	53.8	122.0	17.5
99-0080	80	109.0	115.0	204.0	30.8	30.0	53.8	130.0	17.5
99-0085	85	114.0	122.0	210.0	30.8	30.0	53.8	138.0	17.5
99-0090	90	120.0	127.0	219.0	30.8	30.0	53.8	147.0	17.5
99-0095	95	124.0	132.0	222.0	30.8	30.0	53.8	142.0	18.0

#### CarLife® 99™ - Standardní imperiální rozměry v palcích

Kód ucpávky	Hřídel D	D2		D3	L3	L4 MIN.	L5 MIN.	D4	W
		MIN.	MAX.						
99-1000	1.000	1.625	1.875	3.740	0.980	0.772	1.750	2.185	0.453
99-1125	1.125	1.750	2.000	3.858	0.980	0.772	1.750	2.402	0.453
99-1250	1.250	1.875	2.125	4.252	0.980	0.772	1.750	2.520	0.433
99-1375	1.375	2.000	2.250	4.252	0.980	0.772	1.750	2.717	0.433
99-1500	1.500	2.250	2.500	4.724	0.980	0.866	1.750	2.941	0.551
99-1625	1.625	2.375	2.625	4.724	0.980	0.866	1.750	3.031	0.563
99-1750	1.750	2.500	2.750	5.000	0.980	0.886	1.750	3.197	0.563
99-1875	1.875	2.625	2.875	5.500	0.980	0.886	1.750	3.307	0.551
99-2000	2.000	2.750	3.000	5.118	0.980	0.886	1.750	3.425	0.591
99-2125	2.125	2.875	3.125	5.906	0.980	0.886	1.870	3.606	0.689
99-2250	2.250	3.000	3.250	6.260	1.118	0.886	2.000	3.740	0.689
99-2375	2.375	3.250	3.500	6.378	1.213	0.886	2.118	3.898	0.689
99-2500	2.500	3.375	3.625	6.457	1.213	0.925	2.118	4.016	0.689
99-2625	2.625	3.500	3.750	7.008	1.213	0.886	2.118	4.193	0.689
99-2750	2.750	3.750	4.062	7.008	1.213	1.180	2.118	4.646	0.689
99-2875	2.875	3.875	4.187	7.228	1.213	1.180	2.118	4.646	0.689
99-3000	3.000	4.000	4.312	7.480	1.213	1.180	2.118	4.803	0.689
99-3125	3.125	4.250	4.562	8.031	1.213	1.180	2.118	5.118	0.689
99-3250	3.250	4.375	4.687	7.992	1.213	1.180	2.118	5.291	0.689
99-3375	3.375	4.500	4.812	8.268	1.213	1.180	2.118	5.433	0.689
99-3500	3.500	4.625	4.937	8.504	1.213	1.180	2.118	5.669	0.709
99-3625	3.625	4.750	5.062	8.622	1.213	1.180	2.118	5.787	0.689
99-3750	3.750	4.875	5.187	8.740	1.213	1.180	2.118	5.591	0.709
99-3875	3.875	5.000	5.312	8.858	1.213	1.180	2.118	5.752	0.709

### Zástavbové rozměry



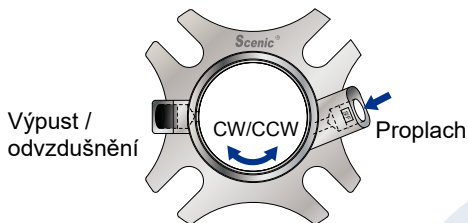
※ Uvedené rozměry jsou standardní. Při požadavku na jiné rozměry kontaktujte Scenic.

### CarLife® 99™ - Zvětšený otvor / Velikost kuželového otvoru v palcích

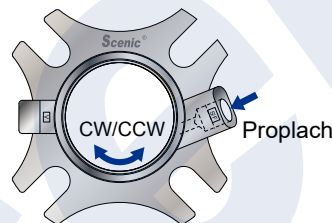
Kód ucpávky	Hřídel D	D2		D3	L3	L4 MIN.	L5 MIN.	D4	W
		MIN.	MAX.						
99B-1375	1.375	2.875	3.023	5.236	1.039	0.770	1.750	3.500	0.563
99B-1750	1.750	3.500	3.925	6.457	1.059	0.885	1.750	4.370	0.551
99B-1875	1.875	3.625	3.734	6.457	1.063	0.885	1.750	4.370	0.551
99B-2125	2.125	3.875	4.250	7.244	0.980	0.885	1.870	4.843	0.709
99B-2500	2.500	4.750	4.875	7.874	1.004	0.925	2.125	5.394	0.709
99B-2625	2.625	4.625	4.740	7.874	1.028	0.885	2.125	5.295	0.709
99B-2750	2.750	4.750	4.875	7.874	1.193	1.180	2.125	5.295	0.709

### Popis instalace proplachu

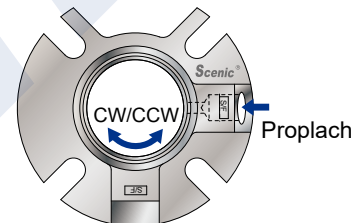
Poznámka: Pohled ze strany pohonu (motoru)...



Pouze vertikální čerpadla



Univerzální aplikace



※ Tvar příruby pro modely ucpávek od 99-3375 do 99-3875

### Zřeknutí se odpovědnosti

Obsah tohoto katalogu je poskytován pouze pro informační účely a může se změnit. Přesnost a úplnost zde poskytovaných informací a zde uvedené názory nejsou zaručeny ani zaručeny, aby přinesly uspokojivé výsledky. Z důvodu ochrany duševního vlastnictví nesmí být žádná část tohoto katalogu používána, indexována, upravována nebo distribuována v jakékoli formě nebo jakýmkoli způsobem bez předchozího písemného souhlasu společnosti Scenic. Společnost Scenic vynakládá maximální úsilí při kontrole a testování všech produktů, aby zajistila bezpečnost a trvanlivost každého produktu. Všechny názvy značek a produktů použité v tomto katalogu jsou ochrannými známkami příslušných vlastníků. Pokud máte jakékoli dotazy nebo potřebujete další informace o našich produktech, kontaktujte nás nebo některého z našich autorizovaných distributorů a požádejte o úplnou technickou podporu a zákaznický servis. Společnost Scenic poskytuje včasné katalogy produktů a technické dokumenty na svých webových stránkách [www.scenic-seals.com](http://www.scenic-seals.com). Scenic®, CarLife®, APD®, MGS®, Sceniraz™ jsou ochranné známky společnosti Scenic Precise Element Inc.

Registered trademark: Monel®, Inconel® - Special Metals Corporation. | Kalrez® - Dupont Performance Elastomers Llc. | Aflas® - Asahi Glass Co., Ltd. | Chemraz® - Greene, Tweed & Co. | Rulon® - Saint-Gobain Group. | MAT® - Morgan Advanced Materials Plc. | Durco® - Flowserve Management Company. | Goulds® - Goulds Pumps, Incorporated. | Sulzer® - Sulzer Freres, Societe Anonyme. | Netzsch® - Erich Netzsch GmbH & Co. | Allweiler® - Allweiler Ag. | Warman® - Weir Group Plc. | Robbins & Myers® - Robbins & Myers, Inc. | Mono® - Mono Creators Inc. Copyright © 2016 Scenic Precise Element Inc.

### Czech Star®

Distributor:

**CzechStar s.r.o.**  
**Brněnská 3033/40**  
**CZ-695 01 Hodonín**  
**[www.czechstar.eu](http://www.czechstar.eu)**  
**[info@czechstar.cz/sk](mailto:info@czechstar.cz/sk)**

Scenic®